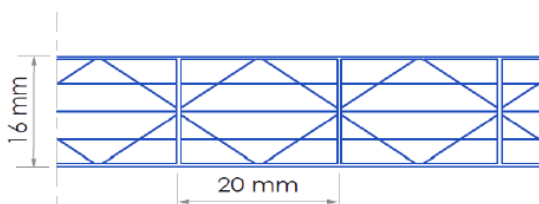


Charakteristika a použitie

Lexan™ Thermoclear™ Plus LT2UV16/5X/2600 je vysokokvalitná, veľmi odolná polykarbonátová platňa s komorovou štruktúrou určená na zasklievanie svetlíkov a stien hál, prístreškov, skleníkov a bazénov, plotov a prepážok.

Tento typ je možné objednať aj v prevedení Easy Clean, Drippgard, Sun XP a Solar Control IR.



- Unikátna päťvrstvová x - štruktúra
- Výborná tepelnoizolačná schopnosť (U - hodnota = 1,88 W / m² . K)
- Obojstranná UV ochrana
- Odolnosť proti poveternostným vplyvom
- Veľmi dobrá nárazová odolnosť
- Stálosť od - 40 °C do + 120 °C
- Vysoká priepustnosť svetla (číra)
- Nízka hmotnosť, dobrá manipulácia

Obojstranná UV ochrana

Platne Lexan™ Thermoclear™ Plus (LT2UV) sú opatrené obojstrannou ochrannou vrstvou, ktorá chráni platne pred ultrafialovým žiarením a tak zabraňuje znehodnoteniu materiálu, ktoré spôsobuje slnečné UV žiarenie. Obojstranná UV - ochrana má výhodu pri zasklení stien v exteriéri v prípade, že sú obidve strany steny vystavené slnečnému žiareniu. Okrem toho odstraňuje riziko nesprávnej montáže otočením a pri rezaní platní napríklad na trojuholníky minimalizuje prípadný odpad, keďže je možné obrátiť platne. (Platne s úpravou Drippgard majú jednostrannú UV-ochranu).

Záruka

Na platne Lexan™ Thermoclear™ poskytuje výrobca Sabic Innovative Plastics limitovanú desaťročnú záruku. Pri správnej manipulácii, montáži a ošetrovaní platní sa záruka vzťahuje na optické a fyzikálne vlastnosti. Platne si dlhodobo zachovávajú pevnosť, farebnosť, vysokú priepustnosť svetla a odolnosť proti počasiu. Podrobné informácie žiadajte od dodávateľa.

Inštalácia

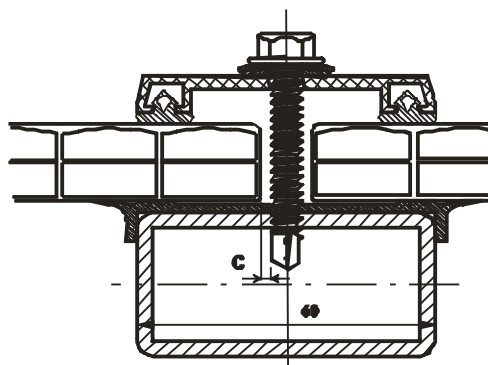
Platne Lexan™ Thermoclear™ Plus sa ukladajú tak, aby kanáliky boli v smere spádnic (minimum 5°). Pred samotnou inštaláciou treba z kanálikov stlačeným vzduchom odstrániť nečistoty a na hornej i dolnej strane platňu uzatvoriť tesniacou páskou. Najlepšie je platňu prichytiť po všetkých stranách prítlačnou lištou s gumeným tesnením. Hĺbka zasunutia je minimálne 20 mm, dilatačná medzera cca 3 mm na 1m. Typické podmienky inštalácie boli merané a počítané podľa správy pre Výskum výstavby a konštrukcie číslo B-90-480, Holandskej organizácie pre vedecký výskum aplikácií /TNO/. Informácie o inštalácii žiadajte od Sabic Innovative Plastics, alebo od dodávateľa.

Výrobný sortiment LT2UV16/5X/2600

Šírka: 2100 mm (980, 1250, 1490 mm)
 Dĺžka: 6000 mm, 7000 mm (max 13000 mm)
 Farba: číra 112, opál WH7A092X

Údaj v zátvorke je možnosť na objednávku alebo podľa stavu na sklade

Výrobná tolerancia hrúbka - 0,5 + 1 mm, hmotnosť ± 4 %



Typické vlastnosti:

Fyzikálne	metóda testu	jednotka	veľkosť
Hmotnosť	-	g/m ²	2600
Absorpcia vody, 50% RH/23°C	ISO 62	%	0,15
Absorp. vody, presiaknutie 23°C	ISO 62	%	0,35
Útlm hluku	DIN 52210	dB	21

Tepelné

U - hodnota	EN673	W/m ² .K	1,88
Koeficient lineárnej tepelnej rozťažnosti	ISO11359-2	m/m.°C	7x10 ⁻⁵
Tepelná vodivosť	ISO 8302	W/m.°C	0,2
Odporúčaná maximálna teplota použitia	UL746B	°C	100

Mechanické

Nárazová odolnosť (simulovaný test ľadovca, 20 mm plastická guľa)	TNO Test	m/s	> 21
---	----------	-----	------

Priepustnosť	svetelná (± 3 %)	slneč. žiarenia	EN 410
Číry (112)	59 % LT	58 % TST	
Opál (WH7A092X)	53 % LT	52 % TST	
Bronz (515055)	28 % LT	41 % TST	
Solar IR (GN8B038T)	42 % LT	- % TST	

Koeficient tienenia

	EN 410
Číry (112)	0,67
Opál (WH7A092X)	0,58
Bronz (515055)	0,47
Solar IR (GN8B038T)	-

Horľavosť

Štát	Klasifikácia	Trieda
EU	EN13501	reakcia na oheň B - s1, d0

LT2UV16/5X/2600: Inštalčné parametre

1. Rovné aplikácie:

a) Uchytenie na dvoch stranách, rovnobežne s komôrkami

Zaťaženie* (N/m ²)	600	800	1000	1200	1400	1600	1800	2000
Šírka uchytenia A (mm)	1200	1150	1100	1050	1000	950	900	850

b) Uchytenie na dvoch stranách, kolmo na komôrky

Zaťaženie* (N/m ²)	600	800	1000	1200	1400	1600	1800	2000
Výška uchytenia B (mm)	1450	1325	1240	1180	1130	1085	1050	1000

c) Uchytenie na všetkých stranách

Zaťaženie* (N/m ²)	600	800	1000	1200	1400	1600	1800	2000	
L : W ≤ 1	šírka	2100	2100	1900	1800	1700	1600	1500	1400
L : W ≤ 1,5	platne	1700	1600	1450	1350	1200	1100	1000	950
L : W > 1,5	W (mm)	1200	1150	1100	1050	1000	950	900	850

*Bezpečnostný faktor 1,5 proti počítanému vytlačeniu

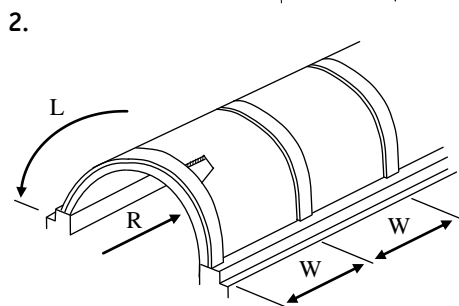
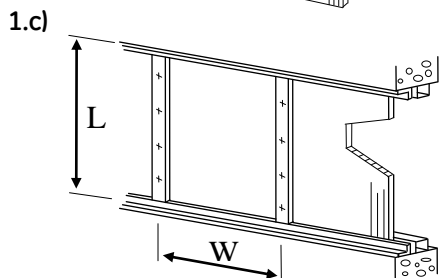
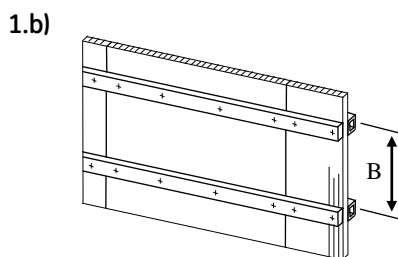
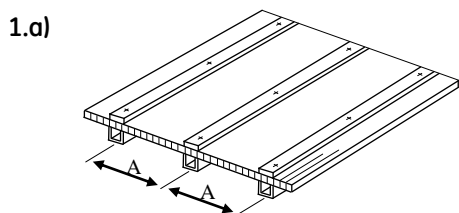
2. Oblúkové aplikácie, uchytenie na všetkých stranách

Polomer R (mm)	Zaťaženie** (N/m ²)	600	800	1000	1200	1400	1600	1800	2000
2400	šírka	2100	2100	2100	2100	2000	1750	1450	1220
2800	platne	2100	2100	2100	2100	1800	1500	1250	1150
3200	W (mm)	2100	2100	2100	1850	1450	1300	1200	1050
3400		2040	2000	1900	1650	1450	1300	1200	1050
3600		1980	1900	1850	1550	1350	1200	1100	950
3800		1920	1800	1700	1450	1250	1120	1000	950
4000		1850	1700	1600	1350	1200	1050	950	950
4200		1790	1600	1500	1275	1150	1000	950	950
4400		1740	1500	1400	1200	1100	950	950	950
4600		1700	1400	1300	1140	1050	950	950	950
4800		1650	1300	1200	1100	1000	950	950	950
5000		1600	1200	1150	1050	950	950	950	950
5200		1550	1100	1000	950	950	950	950	950
5400		1400	1050	950	950	950	950	950	950
5600		1300	1000	950	950	950	950	950	950
5800		1200	950	950	950	950	950	950	950

Minimálny polomer ohybu = 2400 mm

Minimálna dĺžka zakrivenia - musí spĺňať podmienku: pomer L : W ≥ 2

** Bezpečnostný faktor 2,0 proti počítanému vytlačeniu.



Všetky platne Lexan™ môžu byť dodávané aj v neštandardných šírkach, dĺžkach a farbách. Taktiež v neštandardných cenách, garanciách dodávok a ostatných podmienkach predaja. Výrobok alebo jeho špecifikácie môžu byť zmenené bez oznámenia

TERCOPLAST

Autorizovaný dodávateľ na trh SR a ČR
www.tercoplast.com

Tercoplast, a. s.
 Zátisie 1, 831 03 Bratislava
 tel. 02/44454361, fax 02/44454385
lexan@terco.sk

Tercoplast s. r. o.
 Nové Dvory 147, 763 15 Slušovice
 tel. 577982496, fax 577982499

Všetky písomné a ústne informácie, rady a odporúčania poskytuje firma Sabc Innovative Plastics, jej filiálky alebo autorizované obchodné miesta podľa svojho najlepšieho vedomia a svedomia na základe doterajších skúseností. Výrobky sa predávajú podľa všeobecných dodacích podmienok dodávateľa. Údaje uvedené v katalógu nevedú k zmenám, náhrade alebo neplatnosti dodacích podmienok. Každému používateľovi materiálu Lexan™ odporúčame, aby sa na všetkých dostupných miestach (vrátane atestov príslušných ústavov) presvedčil, či dodávaný materiál vyhovuje jeho individuálnemu účelu použitia. Dodávateľ nepreberá zodpovednosť alebo záruku za nijaké škody a straty spôsobené neodborným alebo nesprávnym použitím výrobku. Lexan™ je registrovaná ochranná značka spoločnosti Sabc Innovative Plastics.